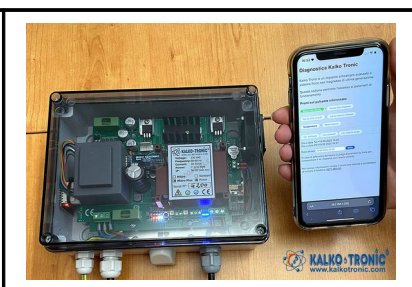


Technical Data

Tensione (Voltage)	230 Vac
Corrente (Current)	31/55 mA
Potenza Min-Max (Power max)	7-12.6 W
Frequenza (Frequency)	50-60 Hz
IP (Protection) without / with fan	20
Peso Elettronica/Idraulica(Weight)	1Kg / 12Kg



Durezza	KT Micro Plus Power: 10 – 70 °F Con durezza elevate KT Micro Plus Power permette di andare oltre il trattamento standard riducendo i disagi grazie ad un compromesso tra protezione e minerali.	Regolazione Potenza	Sl: tramite ponticello meccanico sulla scheda elettronica.
Limite di età o stato tubazioni	Per abitazioni e condomini con tubi in materiale plastico o metallico. In assenza di altri trattamenti precedenti consigliamo di attivare il programma PDK (Programma di Disincrostazione KalkoTronic). Per impianti vecchi (> 50anni) valutare lo stato di conservazione dell'impianto con l'impiantista.	UtENZA	Da 1 fino a 3 appartamenti, 4-6 docce, b&b max 4 camere.
Acqua	Considerata potabile di acquedotto o di pozzo (con valori equivalenti ad un'acqua potabile),	Temperatura acqua	0-65°C. Picco 70°C circa con solare termico.
Portata massima consigliata:	Circa 3000l/h, picco massimo 4000l/h Irrigazione fino a 80L/minuto (5000l/h) con durezza <50°F. Irrigazione fino a 60L/minuto (3500l/h) con durezza >50°F.	Ricircoli centrali termiche	Usato anche per ricircoli impianti centralizzati di condomini fino a portate di 3500 litri/h circa, ma anche su palestre, hotels, ecc...
Accessori	Consigliato filtro anti impurità prima del sistema Kalko Tronic, dosatore polifosfato con bypass per caldaia (Dpr59/09)	Altre Applicazioni	Idonea anche per l'uso in Bar e Ristoranti. Si consiglia comunque di contattare l'ufficio tecnico per queste applicazioni.
PANNELLI SOLARI o Scaldabagni	Per pannelli solari, boiler, scaldabagni fino a circa 300/350 litri.	PUFFER E ACCUMULI TECNICI	Kalko Tronic opera sul lato sanitario, per cui non è importante la quantità di acqua dell'accumulo termico. E' invece importante il trattamento del circuito secondario (sanitario).

Typical application

KT Micro Plus Power – WiFi è un impianto anticalcare di ultima generazione specializzato nella neutralizzazione delle incrostazioni calcaree. Ha caratteristiche uniche: tramite un campo elettrico esterno (**NON MAGNETICO**) associato ad un campo elettrostatico risonante in bassa frequenza permette un efficace trattamento riducendo le incrostazioni calcaree in modo determinante senza cambiare la durezza dell'acqua e quindi senza l'uso di acqua e sale come per i classici addolcitori a scambio ionico.

Consigliato per tutte le abitazioni e impianti idraulici aventi:

- Impianti nuovi o incrostati: con la regolazione a bordo si può gestire la pulizia impianto e la resa anticalcare in modo progressivo.
- Anche per pannelli solari: è **ideale per chi dispone di pannelli solari** per l'acqua calda sanitaria.

KT Micro Plus Power è un impianto a sistema fisico "regolabile".

Con un trattamento **proporzionale** permette di disincrostare in modo lento e progressivo senza rischi di otturazioni. Il prodotto mantiene inalterata la potabilità originale dell'acqua e mantiene in sospensione il calcare per un periodo variabile tra le 24 e le 48/72 ore in acqua fredda.

NUOVE CARATTERISTICHE e OPTIONAL DISPONIBILI DA AGGIUNGERE

- **Raffreddamento - INCLUSO:** un sensore digitale di temperatura che aziona in automatico la ventola di estrazione aria esterna. Il sistema è ad alta silenziosità di funzionamento. L'impianto opportunamente raffreddato permette di avere un'aspettativa di vita più lunga, soprattutto se installato in ambienti caldi o in zone soggette ad essere illuminate direttamente dal sole. (consigliata una posizione ombreggiata)
- **Allarmi acustici:** in caso di allarme temperatura, allarme fusibile, allarme manutenzione il sistema avverte l'utente.
- **Allarmi visivi:** una serie di led indicano il corretto funzionamento o l'origine di un eventuale problema.
- **Morsetto di spegnimento:** si può mettere in stand-by l'impianto, ad esempio in caso di presenza di un flussostato, per ridurre i consumi.
- **WiFi:** permette la verifica dell'impianto tramite il proprio smartphone controllando gli errori, storici allarmi e molto altro.
- **Contaltri:** optional acquistabile per monitorare il consumo dell'impianto ed utilizzare le funzioni di risparmio energetico interne.

LIMITAZIONI – quando il sistema non può essere utilizzato se:

- si deve trattare acqua destinata a diventare VAPORE come lavanderie industriali o impianti industriali.
- Non deve essere utilizzato per trattare l'acqua di riempimento del circuito primario del riscaldamento il quale fa capo al DPR59/09 e successive. Kalko Tronic proteggerà comunque la caldaia lato acqua calda sanitaria (scambiatore).

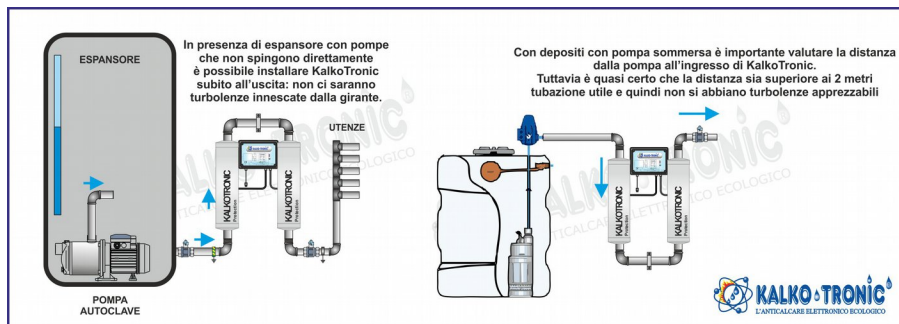
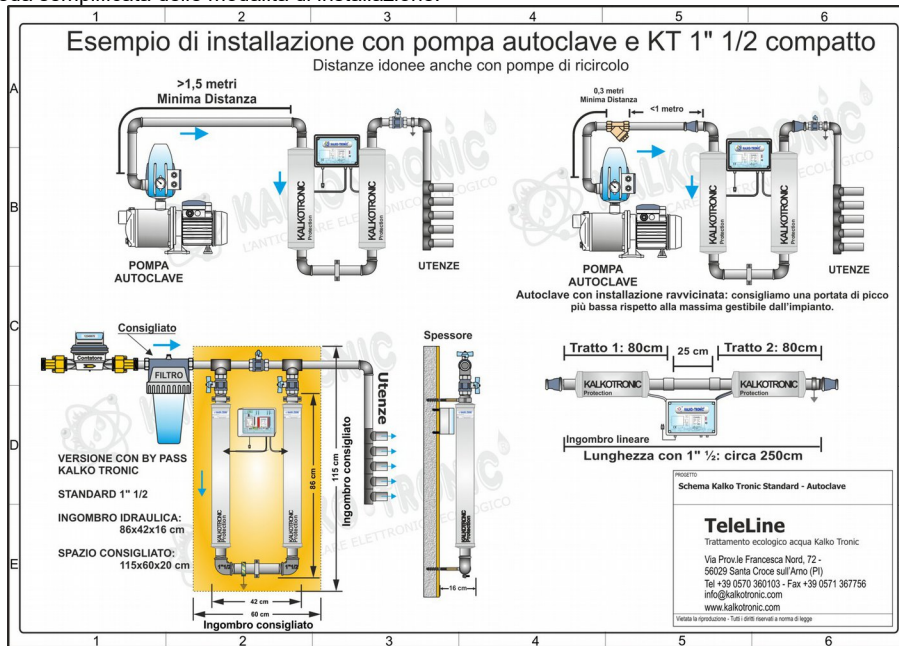
How and Where to install

Dove si installa:

L'impianto si colloca sulla condotta principale dopo il contatore dell'acqua o dopo eventuali pompe e/o vasche di accumulo: la distanza tra le pompe (autoclave) e l'idraulica di trattamento dovrà essere almeno 1,5 mt di tubazione per evitare fenomeni di turbolenza che potrebbero diminuire l'efficacia del trattamento.

FILTRO: consigliato filtro anti impurità a calza prima dell'impianto, livello filtrazione consigliata **25 micron**, alternativa **60u**.

Di seguito una scheda semplificata delle modalità di installazione.



NOTE DI INSTALLAZIONE

Con l'uso di un bypass gli ingombri possono aumentare.

Come si vede nello schema, l'inserimento del "T" e dell'anodo di protezione, disponibile tra gli accessori, l'ingombro può leggermente variare.

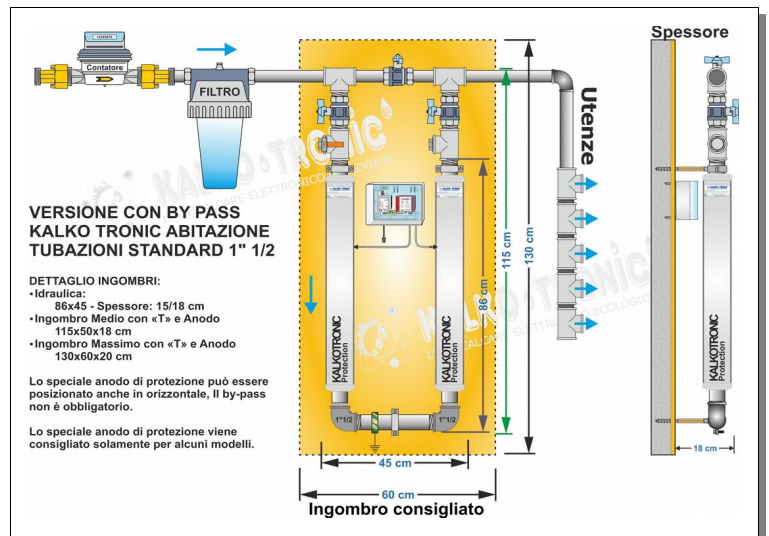
L'uso dell'anodo aumenta la sicurezza e protezione contro le correnti vaganti provenienti dalla rete.

Si ricorda che l'adozione del by-pass non è obbligatoria per Kalko Tronic, solo facoltativa.

Si può sfruttare questa cosa per ridurre lo spazio necessario all'installazione là dove necessario.

Tratto centrale: è possibile modificare il tratto centrale riducendo o aumentandolo di circa 10 cm per rendere più agevole l'installazione secondo necessità.

In caso di installazione in Linea si consiglia di inserire l'anodo di protezione prima del primo tratto di trattamento, secondo il flusso dell'acqua.



In caso di installazione su un singolo appartamento e/o con durezza inferiori a 45°Francesi il KT Micro Plus Power, rispetto agli apparecchi di gamma più piccoli, esalta al massimo l'efficacia di trattamento riuscendo, talvolta, a dare anche una sensazione di "leggerezza" all'acqua grazie alla maggior incisività che opera sui cristalli di calcare.

FORNITURA

Viene fornita l'apposita idraulica dedicata che può essere montata a forma di "U" o lineare, con elettrodi di trattamento già installati e protetti, del diametro 1"½ per trattare tutto l'appartamento o gli appartamenti in caso di utenza multipla. In caso di ricircoli ACS e spazi limitati l'idraulica può essere di 1" (solo su richiesta). Le misure indicate a disegno possono avere una tolleranza fino al 5% rispetto alle misure reali.

Dotazione:

- N° 1 centralina elettronica specifica.
- N° 2 tubi da 1" ½ – 80 cm con fasce di trattamento preinstallate.
- N° 1 tratto di tubazione da 1" ½ – 25/26 cm centrale
- N° 2 curve in ferro zincato F/F
- N° 3 collari per tubazione 1" ½
- N° 3 distanziali specifici per collari 1" ½
- Istruzioni di montaggio con data e valori di pre-collaudo idraulica.
- Manuale di uso e manutenzione
- Garanzia impianto
- Opzionale Kit Anodo al magnesio per ulteriore protezione

Ingombro imballo: circa 115x25x16

Peso: Circa 12 Kg

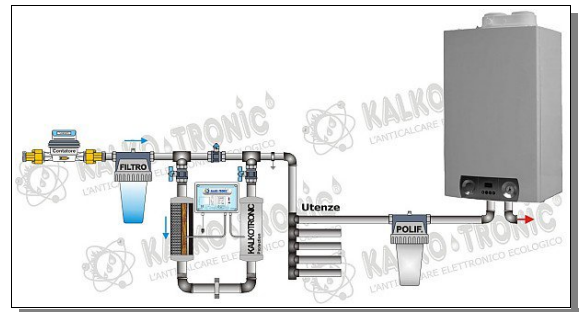


DPR59/09 e successive: regola il trattamento obbligatorio del primario degli impianti di riscaldamento.

Da decreto, per le nuove installazioni delle caldaie, è necessario installare un dosatore polifosfato per la protezione dell'impianto di riscaldamento: Kalko Tronic è perfettamente compatibile con quest'ultimi.

ATTENZIONE: questa norma non deve essere confusa con il trattamento dell'acqua per uso umano (potabile) che invece è regolata dal DLgs 31/2001 e dal DM 25/2012 i quali regolamentano i modi e i limiti del trattamento al fine di mantenerla assolutamente potabile per chi la utilizza.

Di lato un semplice esempio di trattamento acqua potabile + acqua caldaia.



Ufficio Tecnico
KalkoTronic

Avviso: L'azienda si riserva il diritto di cambiare specifiche, foto o indicazioni secondo necessità senza preavviso.